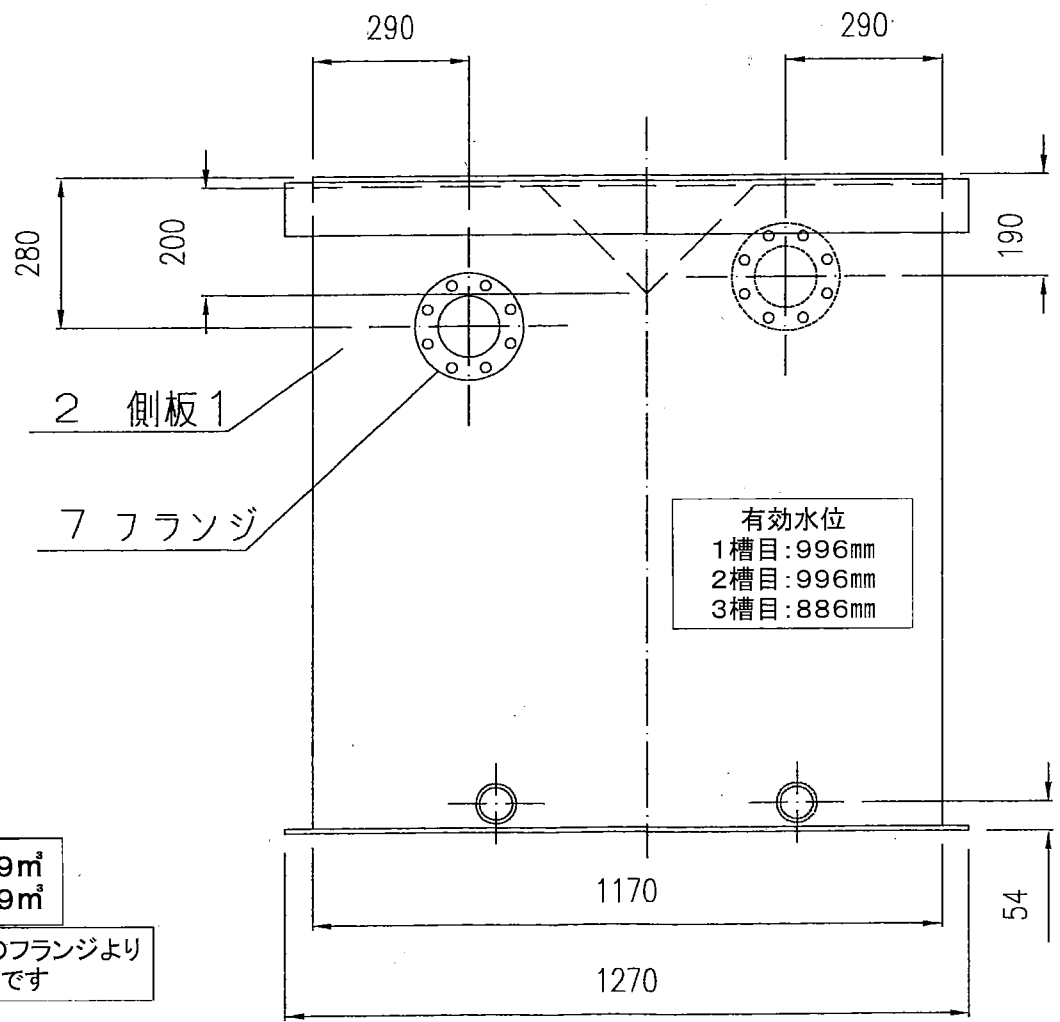
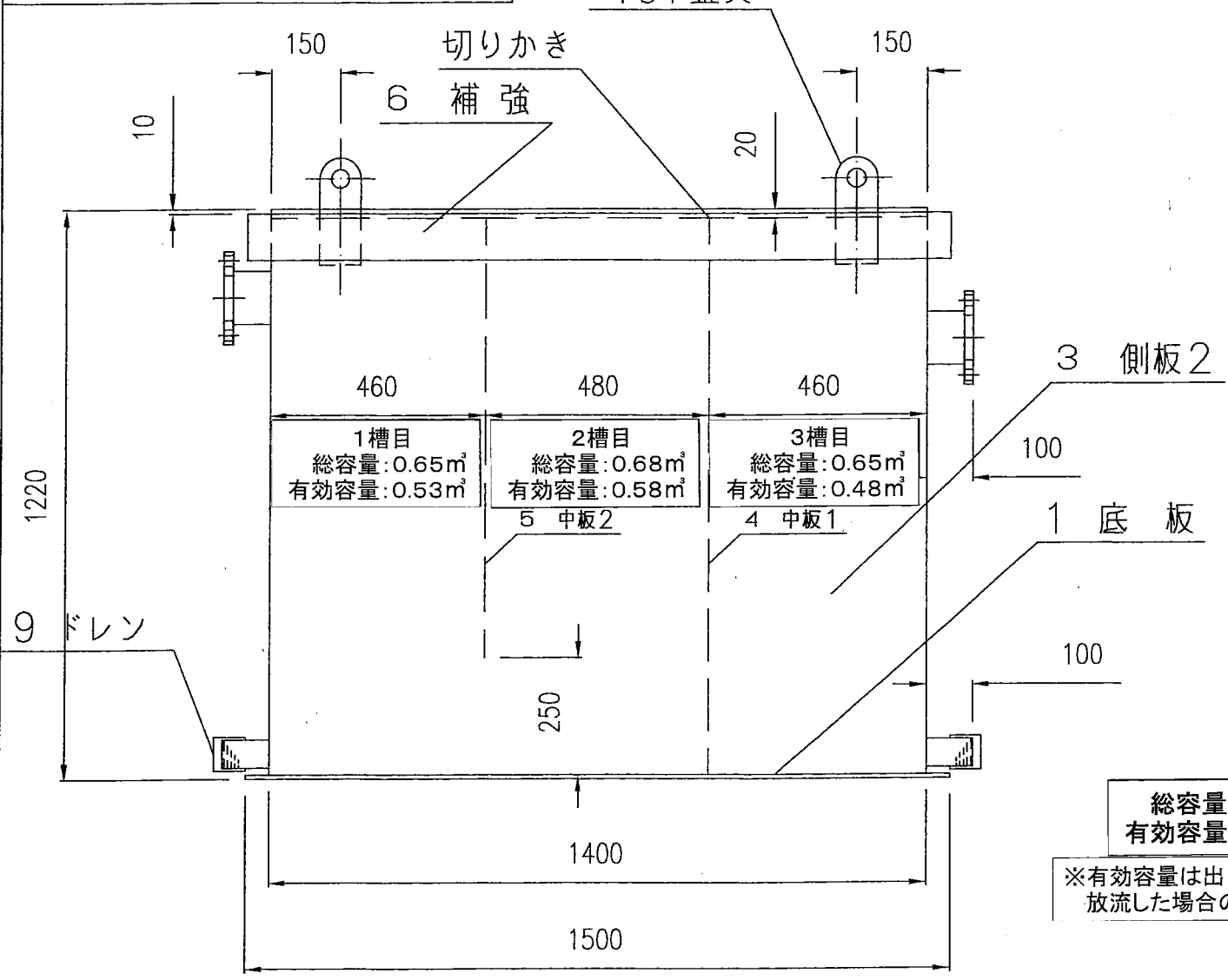


吊金具部詳細



総容量: 1.99^m
有効容量: 1.59^m
※有効容量は出口側のフランジより放流した場合の数値です

材 質	10	吊金具	12t×90×230×40Φ
	9	ドレン	50A(キャップ付)×2個
	8	フランジ	
	7	フランジ	5K×100A×2個
	6	補強	[5t×100×50
	5	中板 2	4.5t×1161×965
	4	中板 1	4.5t×1161×1195
	3	側板 2	4.5t×1400×1215
	2	側板 1	4.5t×1161×1215
	1	底板	4.5t×1270×1500

図 面 来 歴	1	070614寸法変更	特記事項
	2	070906底板寸法変更	上面開放

承認	点検	設計	製図	投影	第三角法
			五十嵐	尺度	N.T.S.
				日付	07-06-14

御注文先	株式会社 東伸レンタル
名称	2 ノッチタンク

納入先	株式会社 東伸レンタル
図番	T-04040145-06

系統名	2 ノッチタンク	台数	
2			