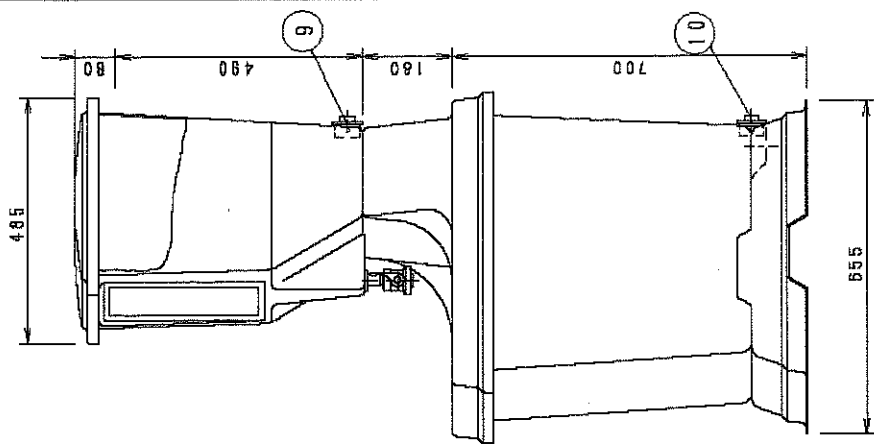
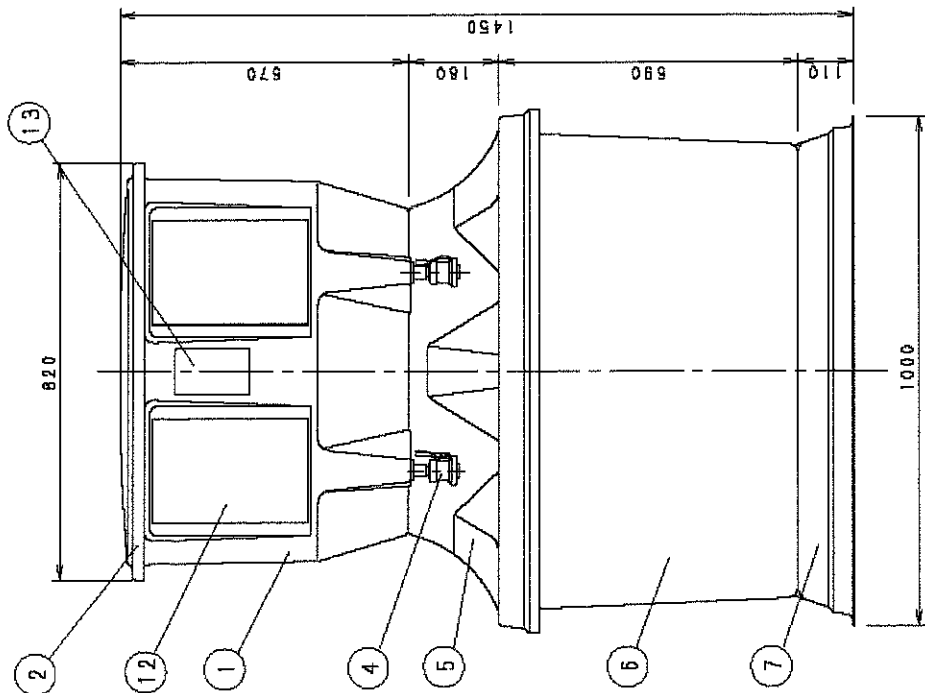
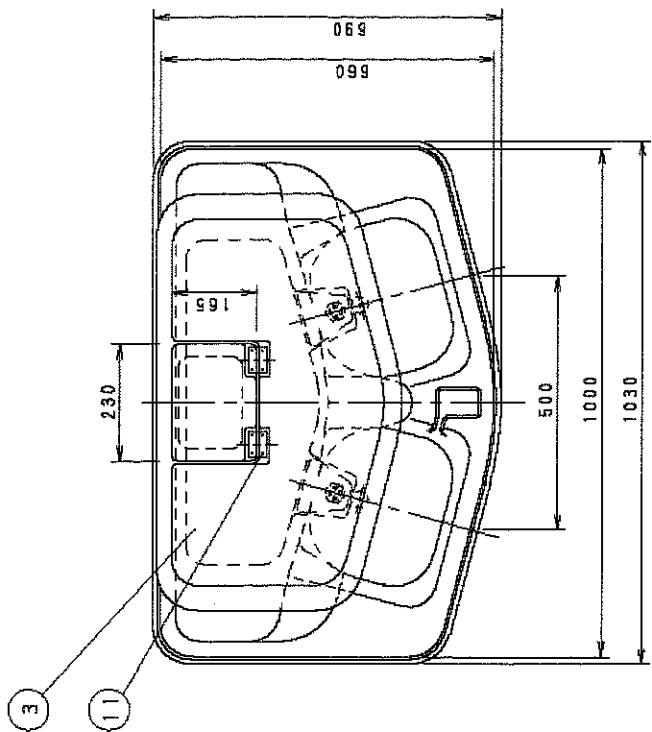


No	品名	数	材質	仕様
1	排水ポンプ	1	FRP	容量100L
2	排水ポンプ蓋	1	FRP	
3	排水口	1	FRP	
4	水栓	2	ABS	
5	手洗台	1	FRP	
6	排水ポンプ	1	FRP	容量200L
7	排水	1	FRP	
8				
9	ドレン	1	PVC	VU-40
10	排水口	1	PVC	VU-40
11	丁番	2	SUS304	
12	鏡	2	ガラス	203x305
13	取組マニュアル	1		



符合	改訂事項	年月日	担当	設計	大石	機種	HW-12	日付	H10
△				製	大石	名称	手洗いユニット	03/14	
△				図		図番	95304492		
△				検		尺			1:10
△				図					

組合せ図面名: \_\_\_\_\_ 図番: \_\_\_\_\_

**株式会社 東伸**